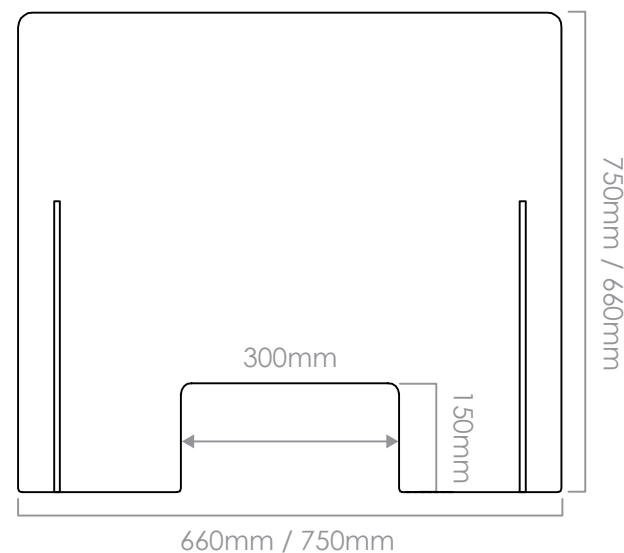


# SCHERMO PROTETTIVO 1/small

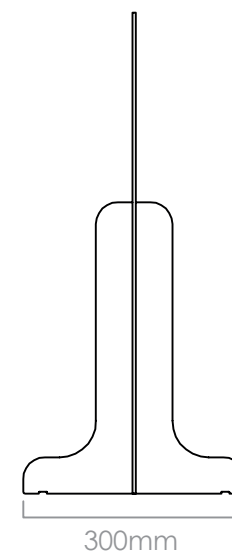
Schermo protettivo da banco in plexiglass con **feritoia rendiresto** e **staffe laterali ad incastro**



VISTA FRONTALE



VISTA LATERALE



Spessore schermo: 5mm  
Spessore staffe : 8mm

- Facile da montare
- Facile da pulire
- Autoportante
- Trasparente non crea barriere visive

Schermo protettivo 1  
VERTICALE - 660x750mm  
cod. SP1SV

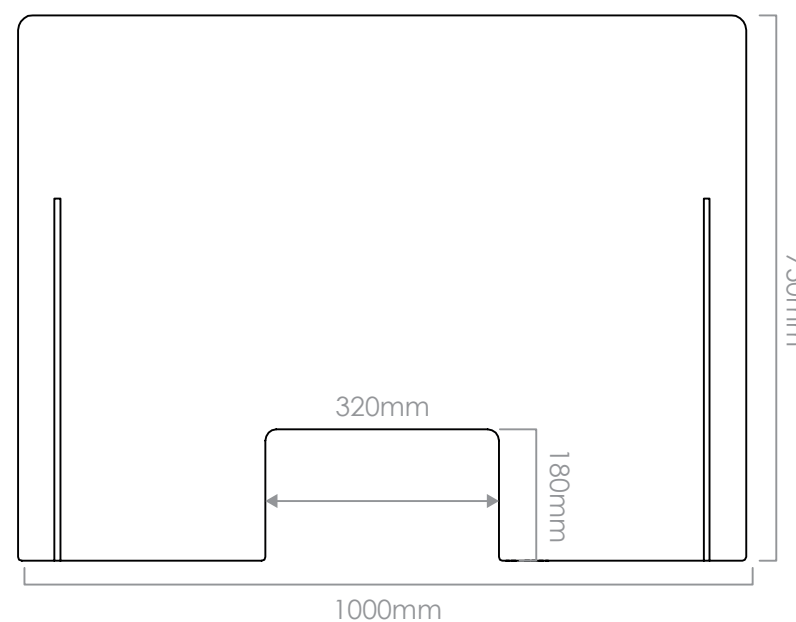
Schermo protettivo 1  
ORIZZONTALE - 750x660mm  
cod. SP1SO

# SCHERMO PROTETTIVO 1/medium

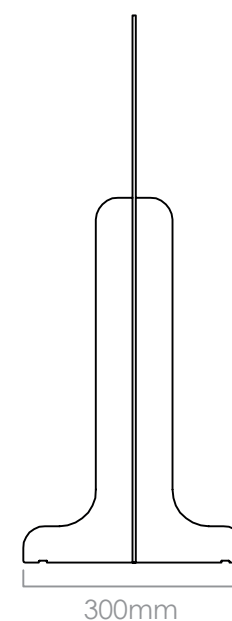
Schermo protettivo da banco in plexiglass con **feritoia rendiresto** e **staffe laterali ad incastro**



VISTA FRONTALE



VISTA LATERALE



- Facile da montare
- Facile da pulire
- Autoportante
- Trasparente non crea barriere visive

Spessore schermo: 5mm  
Spessore staffe : 8mm

Schermo protettivo 1  
ORIZZONTALE - 1000x750mm  
cod. SP1M

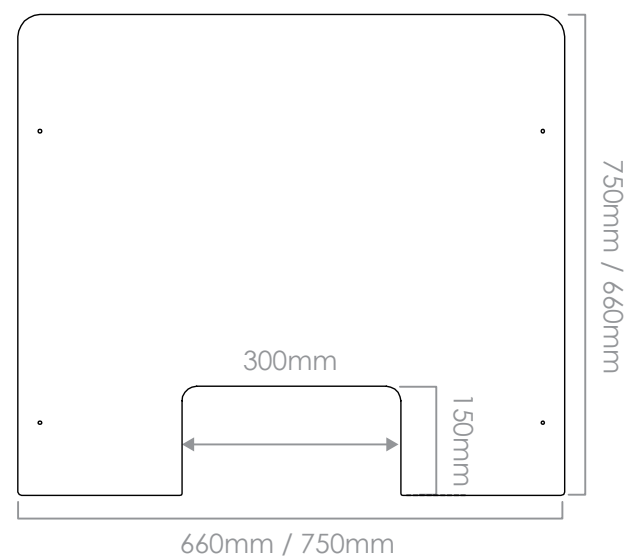
# SCHERMO PROTETTIVO 2/small

Schermo protettivo da banco in plexiglass con **feritoia rendiresto**, **staffe laterali avvitate** e **biadesivo**



- Facile da montare
- Facile da pulire
- Autoportante
- Trasparente non crea barriere visive
- Ingombro sul banco ridotto
- Completo di viti e biadesivo

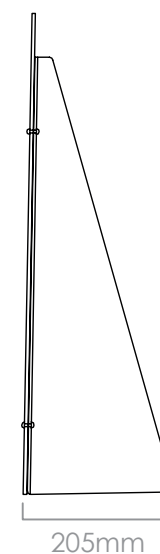
**VISTA FRONTALE**



Spessore schermo: 5mm  
Spessore staffe : 4mm

Schermo protettivo 2  
VERTICALE - 660x750mm  
cod. SP2SV

**VISTA LATERALE**



Schermo protettivo 2  
ORIZZONTALE - 750x660mm  
cod. SP2SO

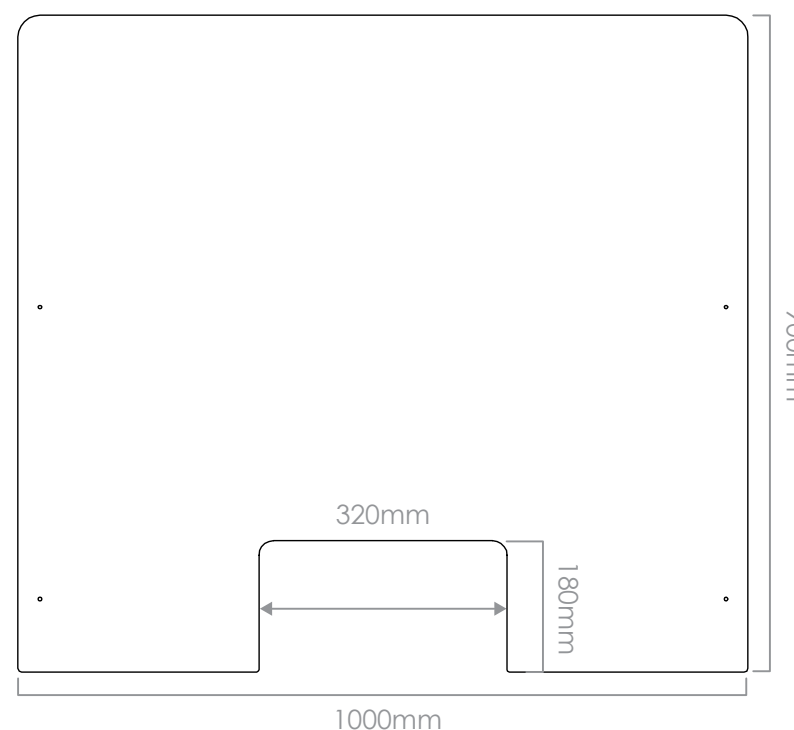
# SCHERMO PROTETTIVO 2/big

Schermo protettivo da banco in plexiglass con **feritoia rendiresto**, **staffe laterali avvitate** e **biadesivo**

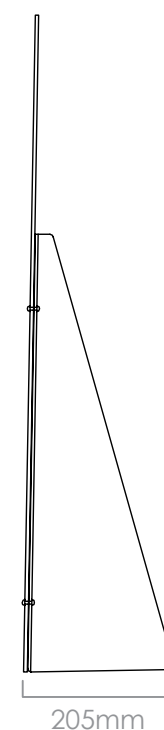


- Facile da montare
- Facile da pulire
- Autoportante
- Trasparente non crea barriere visive
- Ingombro sul banco ridotto
- Completo di viti e biadesivo

VISTA FRONTALE



VISTA LATERALE



Spessore schermo: 5mm  
Spessore staffe : 4mm

Schermo protettivo 2  
ORIZZONTALE - 1000x900mm  
cod. SP2B