

FIRE SAFETY MEETS LUXURY

AQUATECH[®]
Deluxe

IL WATER MIST INVISIBILE PER GLI AMBIENTI DI PREGIO

AQUATECH® *Deluxe*

È LA NOSTRA SOLUZIONE CERTIFICATA DI WATER MIST AD ALTA PRESSIONE IDEATA PER PROTEGGERE GLI AMBIENTI DI PREGIO: INNOVATIVA E INVISIBILE.

Tecnologia Innovativa, Design Invisibile.

La tecnologia **water mist** ad acqua nebulizzata **Aquatech® Deluxe** è tra le più **innovative**, in grado di sfruttare in modo intelligente l'estremo **potere** estinguente di una semplice **goccia d'acqua**.

Aquatech® Deluxe, infatti, **estingue rapidamente** l'incendio grazie alla produzione di una **finissima nebbia direzionabile** costituita da milioni di micro gocce d'acqua, le quali, erogate ad alta pressione, compiono la **triplice azione** di: **raffreddamento**, **riduzione dell'ossigeno** e **attenuazione del calore** radiante.

A differenza dei tradizionali sistemi ad acqua, **Aquatech® Deluxe** **riduce drasticamente** i consumi di acqua, i danni agli ambienti e i **tempi di ripristino**, restando una soluzione **100% eco-compatibile** in quanto **non necessita di smaltimento**.

Ciò che rende **Aquatech® Deluxe** un prodotto **unico al mondo** è l'esclusivo design **Made in Italy**, elegante e raffinato.

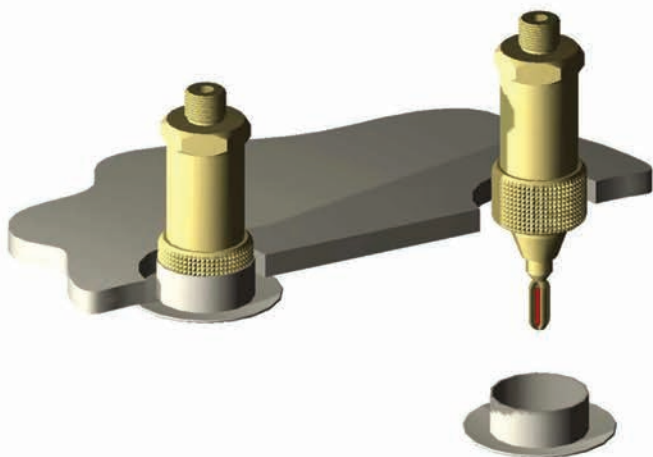
L'innovativa **tecnologia invisibile** degli **ugelli a "comparsa"**, realizzati dalla nostra azienda, garantisce un **impatto architettonico nullo**, grazie alla **totale integrazione nell'ambiente** nel quale sono inseriti.

Aquatech® Deluxe è invisibile e compare solo nel momento in cui è attivo per spegnere l'incendio.

Aquatech® Deluxe per:

- *ambienti di lusso*
- *edifici di valore storico-culturale*
- *chiese e cattedrali*
- *musei e gallerie d'arte*
- *centri commerciali*
- *hotel e resort*
- *boutique e showroom*
- *yacht e navi da crociera*





AQUATECH® DELUXE: L'INVISIBILE CHE C'È

Affidabilità ed efficienza.

Aquatech® Deluxe è caratterizzato da un particolare **meccanismo di attivazione** modulato in **tre fasi**: riposo, allerta, intervento. Quando è a **riposo**, Aquatech® Deluxe è perfettamente **integrato nel soffitto** e risulta **invisibile** all'interno dell'ambiente protetto. Durante la fase di **allerta**, l'**ugello** fuoriesce dal soffitto ed è **pronto ad agire**. A questo punto, Aquatech® Deluxe, solo in caso di **reale incendio**, dà avvio alla fase di **intervento**.

Funzionalità ed estetica.

Realizzati con **materiale di altissima qualità**, gli **ugelli a comparsa Aquatech® Deluxe**, prodotti dalla nostra azienda, sono i **più piccoli** disponibili sul **mercato internazionale**.

Grazie al loro **design moderno e compatto**, assicurano un **impatto architettonico nullo**, rispettando le esigenze estetiche di ogni ambiente di pregio. Gli ugelli sono dotati di **accessori personalizzabili** nei materiali, nei colori e nelle finiture.



**TECNOLOGIA INNOVATIVA
SISTEMA PERSONALIZZATO
MATERIALI ESCLUSIVI
DESIGN MADE IN ITALY**



INTELLIGENTE

- Minimo consumo d'acqua: fino a 10 volte in meno rispetto ad un tradizionale sistema ad acqua
- 100% eco-compatibile: non richiede operazioni di smaltimento
- Migliore visibilità durante la scarica
- Riduzione dei danni causati dall'acqua

SNELLO

- Facile installazione
- Minimi requisiti di peso e spazio
- Ugelli più piccoli sul mercato internazionale

ELEGANTE

- Impatto architettonico nullo
- Design moderno ed elegante
- Ugelli con materiale di altissima qualità
- Accessori personalizzabili nei colori e nelle finiture

APPROVATO

- Prodotto e testato nei nostri laboratori
- Approvato dai più rinomati enti di certificazione internazionali



QUALITÀ ITALIANA ED ECCELLENZA GLOBALE

Tema Sistemi S.p.A.: un'azienda internazionale altamente specializzata nella **progettazione**, **costruzione** e **manutenzione** di sistemi e **prodotti antincendio** certificati.

L'anima dell'azienda è il nostro dipartimento **Ricerca & Sviluppo** che svolge l'attività di **ricerca** in stretta **collaborazione** con enti di **normazione**, **istituzioni** e **poli universitari**, sviluppando **soluzioni antincendio** tecnologicamente **avanzate** e dal **design innovativo**.

Ogni tecnologia che sviluppiamo è **progettata**, **costruita**, **testata** nelle nostre sedi e **approvata** dai più prestigiosi **organismi di certificazione nazionali** e **internazionali**.

Oggi, la nostra **presenza globale** è **diretta** e **capillare**, orientata a **garantire** un **tempestivo** e continuo **supporto locale**.

**25 ANNI FA ERA SOLO UN'IDEA.
OGGI OFFRIAMO TECNOLOGIE ANTINCENDIO
IN TUTTO IL MONDO.**



Aree business
Proteggiamo con passione:

Lusso e ambienti di pregio - Civile e patrimonio artistico
Navale - Trasporti e Infrastrutture
Industria - Oil & Gas ed Energia

*"GOOD DESIGN IS OBVIOUS,
GREAT DESIGN IS TRANSPARENT"*

J.S.

CONTATTACI PER
SAPERNE DI PIÙ
sales@temagroup.eu

AQUATECH
Deluxe



Tema Sistemi S.p.A.
Via Romagnoli, 4
48026 Russi (Ravenna)
+39 054 4455065
+39 099 4724607/27
www.temasistemi.com
info@temasistemi.com